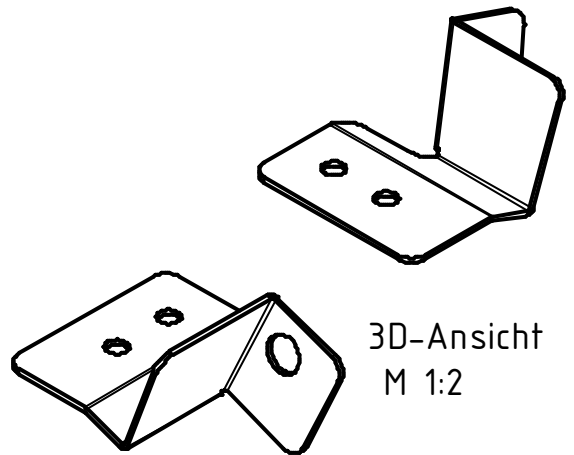


Abwicklung M 1:1



3D-Ansicht
M 1:2

		M 1:1		Dicke 1.5 mm	
				Blech 1.4301 geschl./Art. Nr.45-3200-110	
		Datum	Name		
		Gezeichnet	10.09.2008	markus	
		Kontrolliert			
		Norm			
				Cable-Bracket	
				1	
				A4	
Status	Änderungen	Datum	Name		

